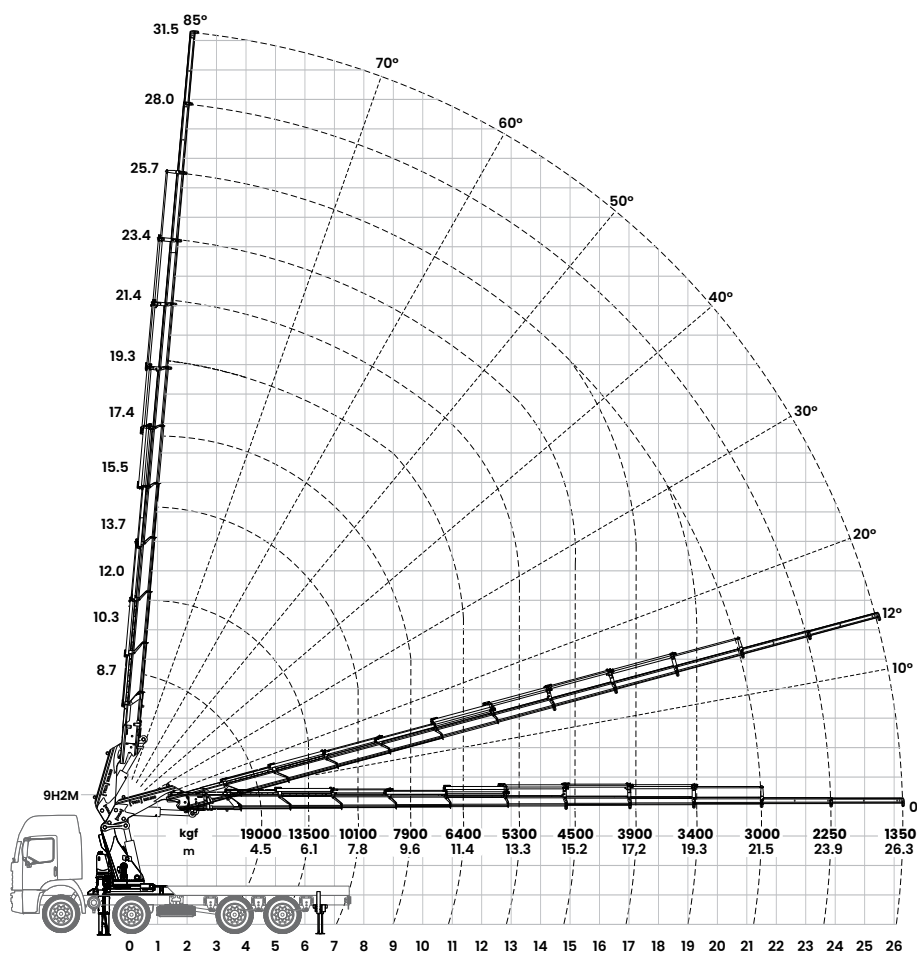


100.900

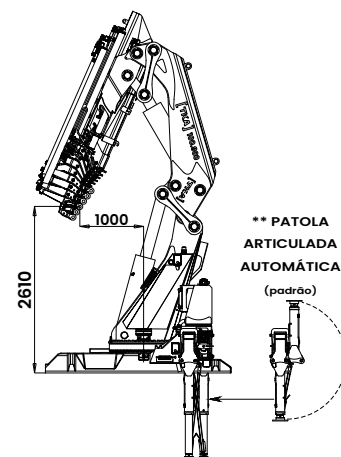
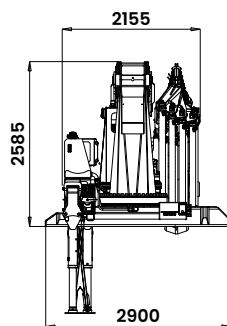
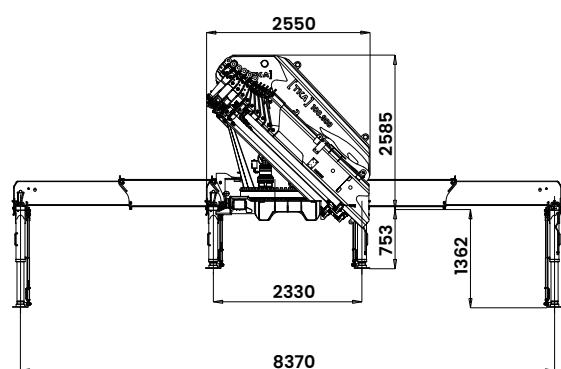
gráfico
gráfico / *diagram*



dados técnicos
especificaciones generales / *specification*

- alcance máximo vertical
máximo alcance vertical / *max. manual vertical reach*
31,5m
- alcance máximo horizontal
máximo alcance horizontal / *max. manual horizontal reach*
26,3
- alcance hidráulico vertical
alcance hidráulico vertical / *max. hydraulic vertical reach*
25,7 m
- alcance hidráulico horizontal
alcance hidráulico horizontal / *max. hydraulic horizontal reach*
21,5 m
- abertura de patolas dianteiras
apertura de patolas delanteras / *front stabilizer spread*
8,4 m
- ângulo de elevação da lança
ángulo de elevación / *boom elevation angle*
85°
- ângulo de giro
ángulo de giro / *slewing angle*
Contínuo / continuo / continuous
- torque de giro
torque de giro / *slewing torque*
10,7 tf.m
- pressão de trabalho
presión de trabajo / *max. operating pressure*
350 bar
- peso da máquina base - 9H0M / 9H1M / 9H2M
peso grua / *dead weight*
10.070 kg / 10.140 kg / 10.200 kg
- espaço ocupado para operação
espacio ocupado para transporte / *fitting space required*
2,2 m
- capacidade do reservatório hidráulico
capacidad de aceite / *oil tank capacity*
250 l
- PBT mínimo para instalação
min. PBT vehículo para instalación / *min. gross vehicle weight (GVW)*
32.000 kg*

dimensões
dimensiones / *dimensions*



* mediante estudo de integração veicular
através del estudio de integración del vehículo
through vehicle integration study

** patola articulada automática (padrão)
patas articulada automatica (estándar)
automatic articulated outriggers (standard)